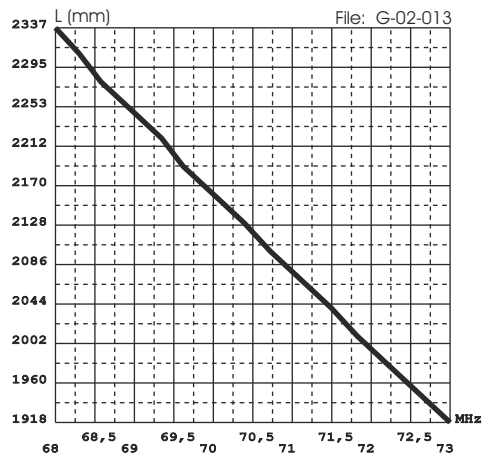
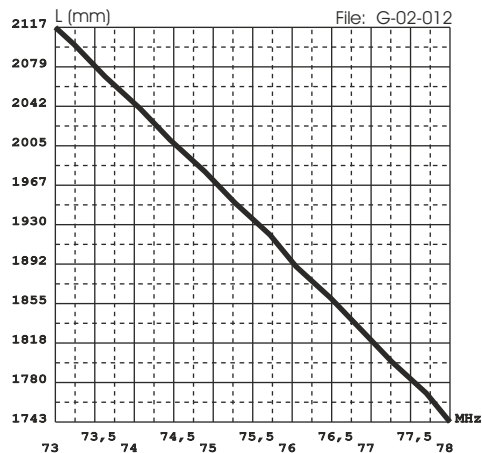


ISTRUZIONI PER SINTONIZZAZIONE TIPICA

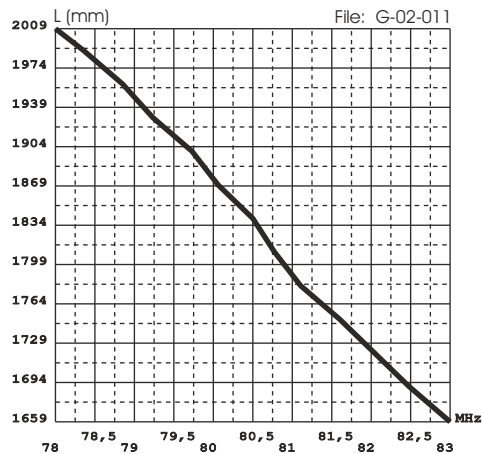
CX 4-68



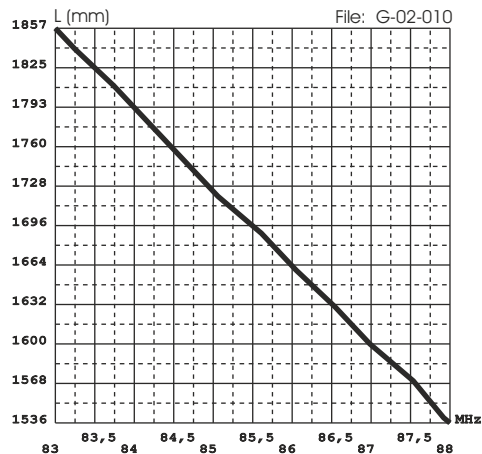
CX 4-73



CX 4-78



CX 4-83



NOTE:

- L è la lunghezza dell'antenna come indicato nelle figure precedenti.
- Si raccomanda di usare queste curve solo come guida. Per una sintonizzazione più precisa si raccomanda l'utilizzo di un Rosmetro.



HI-QUALITY ANTENNAS MADE IN ITALY

CX serie 4m VHF Antenna Base 68...88 MHz



Manuale di Installazione

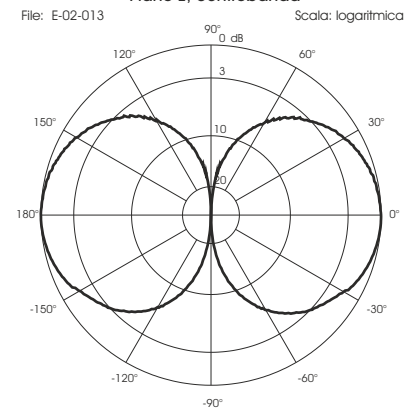
SPECIFICHE

Dati Elettrici	CX 4-68	CX 4-73	CX 4-78	CX 4-83
Tipo	3/4 λ Coassiale J-polo			
Intervallo Frequenze	sint. 68...73 MHz	sint. 73...78 MHz	sint. 78...83 MHz	sint. 83...88 MHz
Impedenza	50 Ω			
Radiazione (piano H)	360° Omnidirezionale - codice HCM = 000ND00			
Radiazione (piano E)	Ampiezza Fascio @ -3 dB = 60° - codice HCM = 030ND00			
Elevazione	3°			
Polarizzazione	Lineare Verticale			
Guadagno	0 dBd - 2.15 dBi			
ROS @ freq. ris.	≤ 1.2 @ 68 MHz	≤ 1.2 @ 73 MHz	≤ 1.2 @ 78 MHz	≤ 1.2 @ 83 MHz
Banda @ ROS ≤ 1.5	≥ 1.7 MHz @ 68 MHz	≥ 2 MHz @ 73 MHz	≥ 2.5 MHz @ 78 MHz	≥ 2.5 MHz @ 83 MHz
Potenza Max (CW) @ 30°C	500 Watt			
Messa a massa	Tutte le parti metalliche sono messe a massa, il conduttore centrale mostra cortocircuito in DC			
Connettore	UHF-femmina or N-femmina			

Dati Meccanici

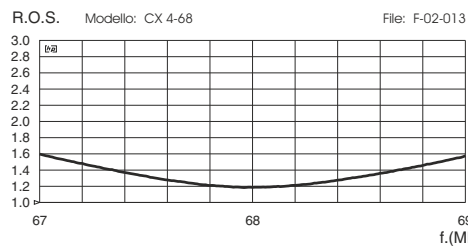
Materiali	Alluminio, Nylon, Acciaio Zincato, Ottone			
Carico Vento @ 150 km/h	97 N	95 N	91 N	90 N
Resistenza al Vento	150 Km/h			
Superficie al Vento	0.08 m ²			
Altezza (appross.)	3325 mm	3090 mm	2900 mm	2720 mm
Peso (appross.)	2000 gr	1920 gr	1850 gr	1800 gr
Palo di Montaggio	$\varnothing 35 - 42$ mm			

DIAGRAMMA DI RADIAZIONE TIPICO
Piano E, centrobanda

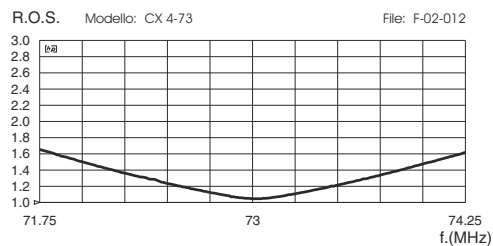


ISTRUZIONI PER IL MONTAGGIO

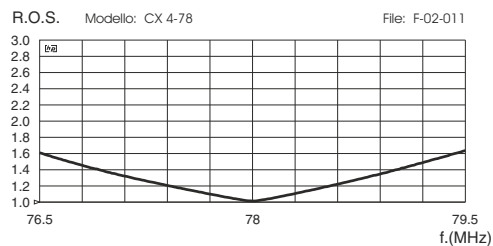
RISPOSTA R.O.S. TIPICA



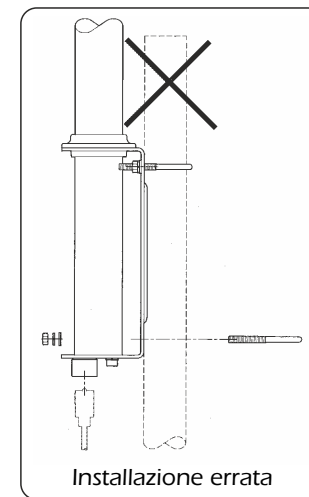
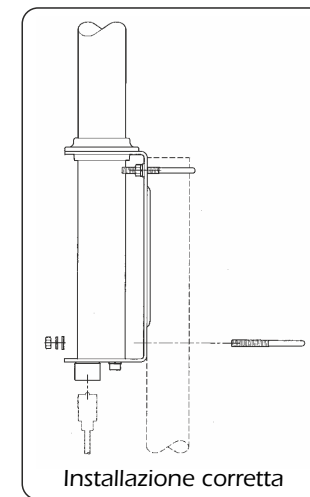
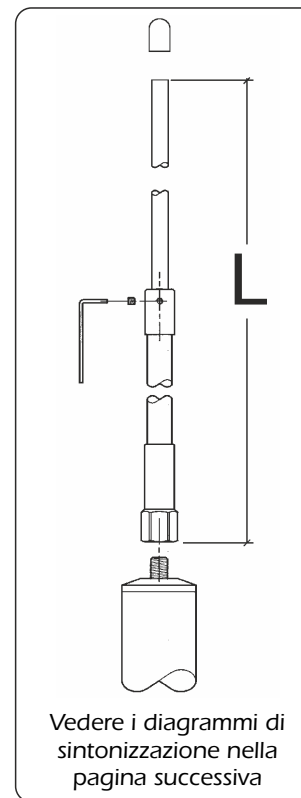
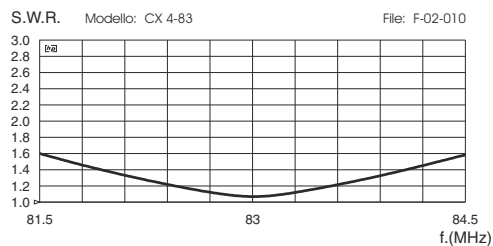
RISPOSTA R.O.S. TIPICA



RISPOSTA R.O.S. TIPICA



RISPOSTA R.O.S. TIPICA



LISTA COMPONENTI

Qtà	Descrizione
n.2	Staffa a "U" M6x160
n.4	Rondella piatta M6
n.4	Rondella di sicurezza M6
n.4	Dado esagonale M6
n.1	Grano a inserto esagonale M4x4
n.1	Chiave esagonale 2mm
n.1	Terminale in PVC $\varnothing 10$ mm