

SLP 4G LTE

Sirio Log Periodic antenna 698-2700 MHz

MAIN FEATURES

- Directional Wide Band Log Periodic antenna (from 698 to 2700 MHz).
- 4G LTE multi systems (2G-GSM, 3G-UMTS, 4G-LTE, ISM/LoRa, WiFi, W-Lan etc).
- Compact dimension, high linear Gain, good SWR response.
- Made of Aluminium and High quality materials.
- Easy and quick installation on the mast.
- Vertical or Horizontal polarization.
- Optional brackets + -45° polarization installation. Suitable for MiMo configuration
- Fully designed & Manufactured in Italy

PATENTED design - Patent APPROVALS: 009407573-001/002/003/004



SPECIFICATIONS / CARACTÉRISTIQUES

Electrical Data / Données électriques

Type / Type	Log Periodic Directional Antenna / Antenne Log Périodique
Frequency Range / Gamme de fréquences @ SWR ≤ 2	698 - 2700 MHz
Impedance / Impédance	50 Ω
Radiation Beamwidth / Largeur de faisceau @ -3 dB	see diagram / voir schéma
Radiation angle / Angle de rayonnement	0°
Front to back ratio / Ratio avant en arrière	698 - 880 MHz: ≥ 10 dB 880 - 2700 MHz: ≥ 20 dB
Polarization / Polarisation	Linear, Vertical or Horizontal / Linéaire, Verticale ou Horizontale
Gain / Gain	9 ÷ 11 dBi
Max Power / Puissance maximale (CW) @ 30° C	10 Watts
Grounding Protection / Protection de mise à la terre	All metal parts are DC-grounded, the inner conductor shows a DC-short Toutes les pièces métalliques sont mises à la terre, le conducteur interne présente un court-circuit.
Cable / Câble	50 cm LOW-LOSS (other length on request/autre longueur sur demande)
Connector / Connecteur	SMA-male (other on request / autre sur demande)

Mechanical Data / Données mécaniques

Materials / Matériaux	Aluminium, thermoplastic, Galvanized Steel Aluminium, thermoplastique, acier galvanisé
Wind Load / Charge de vent	92 N @ 130 Km/h - 81 mi/h
Wind Resistance / Résistance au vent	130 Km/h; 81 mi/h
Wind Surface / Surface au vent	0.07 m ² ; 0.75 ft ²
Dimensions (approx.) / Dimensions (approx.)	850 x 290 x 50 mm; 2.8 x 0.95 x 0.16 ft
Turning radius (approx.) / Rayon de braquage (approx.)	820 mm; 2.7 ft
Weight (approx.) / Poids (approx.)	830 gr; 1.8 lb
Operating Temperature / Température de fonctionnement	-40 °C to +70 °C
Installation type / Type d'installation	Mast: Ø 25-42 mm; Ø 1-1,6 in with U-bolt Mât: Ø 25-42 mm; Ø 1-1,6 in avec étrier en U

Standard Fixing Bracket Parts List Éléments contenus dans le package

Re-order code: SA160

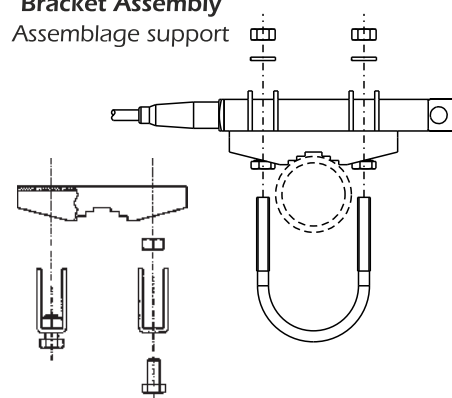
Q.ty	Description
1	80x66x16 mm galvanized steel bracket
2	30x24x14 mm galvanized steel bracket
2	M6x79 mm U-bolts
2	M6x12 mm hexagon head screw
4	M6 spring lock washers
6	M6 hexagonal nuts
1	35mm shrincable tube D. 9,5mm

Mounting needed tools: Outils nécessaires au montage:

10 mm open key / clé plate 10mm

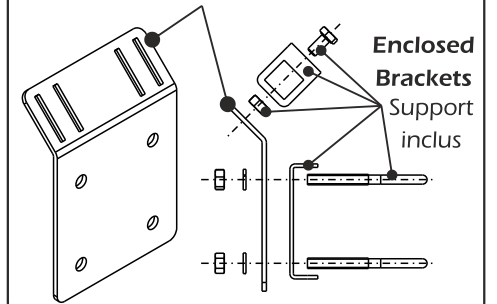
MOUNTING INSTRUCTIONS / INSTRUCTIONS DE MONTAGE

Bracket Assembly Assemblage support



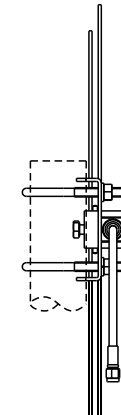
Additional OPTIONAL bracket for +45° or -45° Polarization

Support supplémentaire en OPTION
pour inclinaison +45° ou -45°

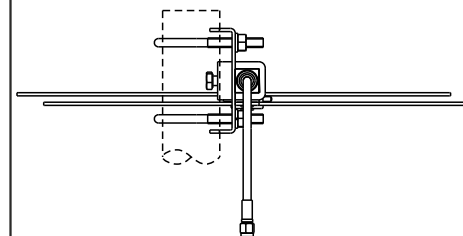


Enclosed
Brackets
Support
inclus

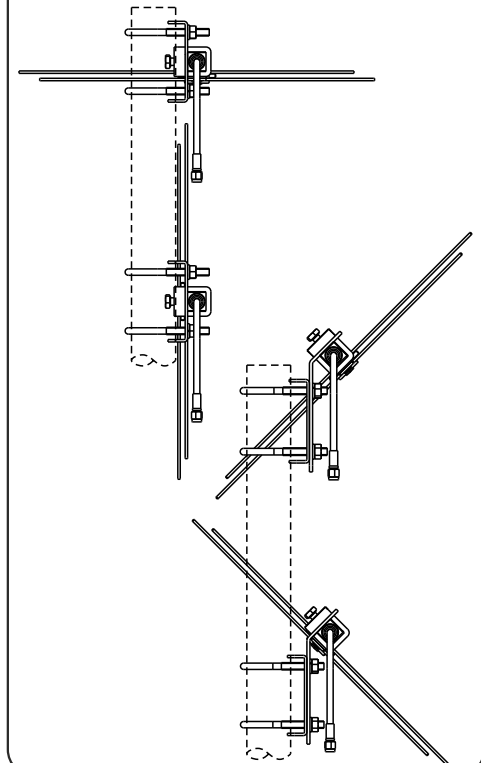
Final Assembly for Vertical Polarization Montage final pour polarisation verticale



Final Assembly for Horizontal Polarization Montage final pour polarisation horizontale



Example of 2x MiMo installation Exemples d'installation 2x MiMo



SIRIO
antenne

HI-QUALITY ANTENNAS MADE IN ITALY